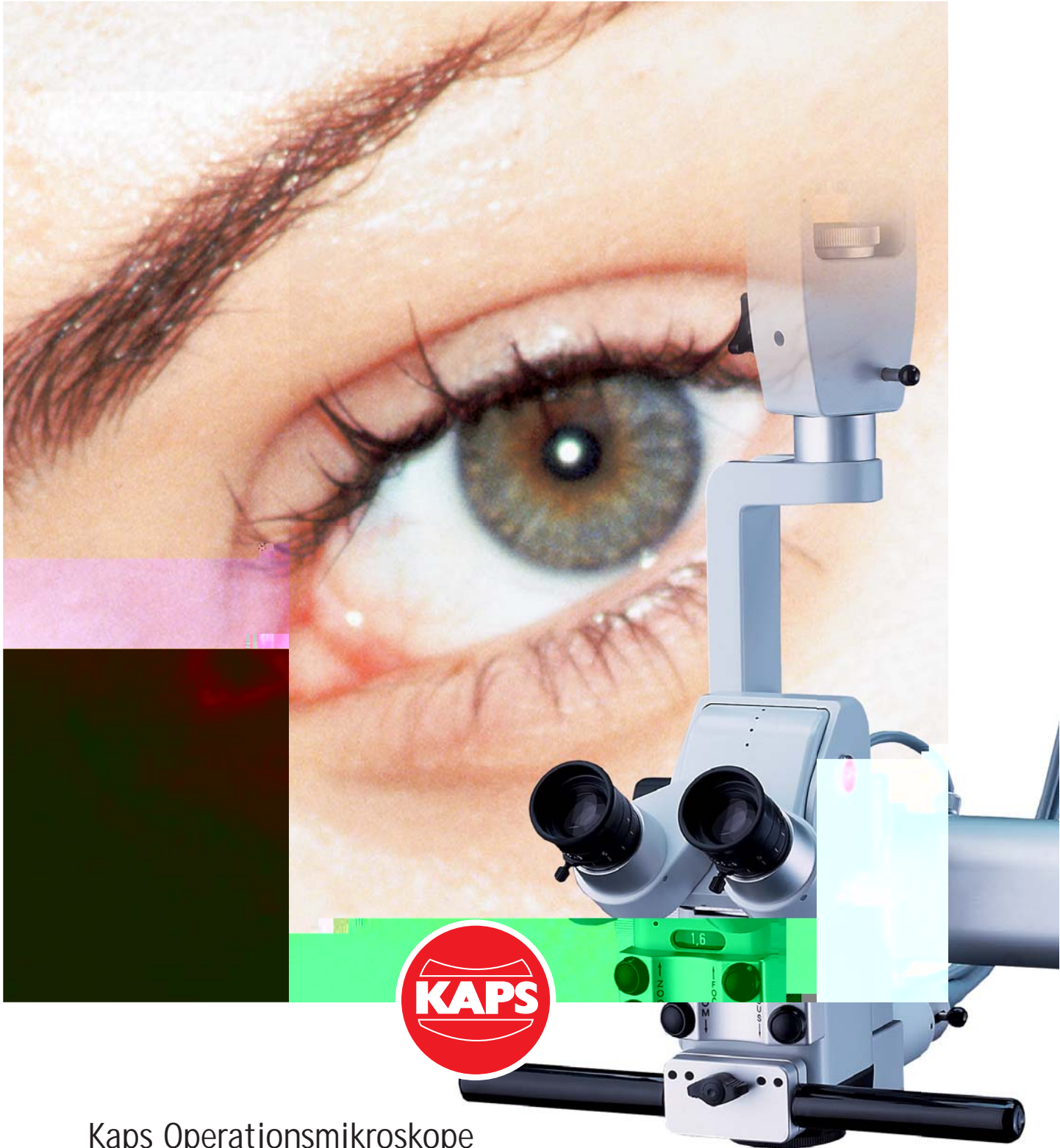




# Kaps Operationsmikroskope

Die idealen Geräte für Augenärzte



Kaps Operationsmikroskope  
Wir haben den Blick fürs Detail

# SOM® 62 Ophthal *Advanced*

Das SOM® 62 Ophthal *Advanced* ist ein vielseitig in der Ophthalmochirurgie einsetzbares vollmotorisches Operationsmikroskop. Es eignet sich bei allen Eingriffen am Auge, von der Katarakt-OP bis zu Operationen am hinteren Augenabschnitt. Somit ist es bestens für ambulante OP-Zentren, Kliniken oder für Laserzentren geeignet.

Kaps Operationsmikroskope kombinieren leichte und exakte Positionierbarkeit, eine hervorragende Beleuchtung mit einem hellen kontrastreichen Red Reflex sowie einer sehr guten optischen Abbildungsqualität.

## Vollmotorische Funktionen

Die kompakte Bauweise ermöglicht einen kurzen Abstand des Chirurgen zum Operationsfeld und ist benutzerfreundlich wie auch sofort einsatzbereit. Zusätzlichen ergonomischen Vorteil bietet der 0-210° schwenkbare Binokulartubus, darüber hinaus befinden sich alle wichtigen Bedienelemente in einer leichten erreichbaren Position. Die Einstellung der Mikroskop-Kopf-Neigung wird über einen Drehknopf vorgenommen.

Der apochromatisch korrigierte motorische 1:6 Zoom liefert ein helles, brillantes und kontrastreiches Bild mit guter Detaillierung und bietet mit der motorischen Feinfokussierung (40 mm) einen hohen Bedienkomfort.

Über das Fußschalt-pult können die vielfältigen motorischen Funktionen wie Zoom, Focus und XY Geschwindigkeiten über einfache Drehknöpfe ausgeführt werden, alle Einstellungen werden in sekundschnelle vorgenommen.

Die integrierte XY Kupplung erlaubt über das Fußschalt-pult Positionsänderungen des Mikroskopkopfes, durch drücken der „Center“ Taste fährt diese dann automatisch in die Mittelstellung für die nächste Operation zurück.

## Platzsparende Stativlösungen

Das mobile Bodenstativ lässt sich aufgrund seines kompakten Designs optimal auch in kleinere Operationsräume integrieren und passt sich ideal an die heutigen Bedingungen im Operationssaal an. Eine Deckenmontage mit hoher Stabilität und großem Auslegeradius steht ebenfalls zur Verfügung.

*Advanced*

# Basic

Das SOM® 62 Ophthal *Basic* ist das optimale Basismikroskop für ophthalmologische Untersuchungen sowie Katarakt Operationen und ist bestens für ambulante OP-Zentren, kleine Kliniken oder für Laserzentren geeignet. Mit dem Baukastenprinzip ist das nachträgliche Adaptieren von Zubehör, selbst der Umbau in eine motorische Vollversion mit XY Kupplung, jederzeit möglich.

**Schnellstens einsatzbereit:** Der apochromatisch korrigierte 5-fach Wechsler (optional 1:6 Zoom manuell) liefert ein helles, brillantes und kontrastreiches Bild. Die motorische Feinfokussierung (40 mm) wird über einen kleinen Fußschalter vorgenommen, somit bleiben die Hände zum operieren frei. Die Einstellung der Fokus Geschwindigkeit und Beleuchtungsintensität kann über Drehknöpfe gesteuert werden, alle Einstellungen sind in sekundschnelle vorgenommen.

## Unterbrechungsfreie Operationen

Um eine unterbrechungsfreie Operation zu gewährleisten steht eine integrierte Backup-Lampe zur Verfügung. Der integrierte Neigungsschalter ermöglichen das Ein/Ausschalten nach Erreichen der Arbeitsposition bzw. Parkposition, was die Halogenlampe länger leben lässt.

## Stabiler Fundus Reflex (Red Reflex)

Die speziell auf die ophthalmologischen Anwendungen abgestimmte 15 V / 150 Watt koaxiale Faseroptikbeleuchtung mit fest eingebautem UV Filter und einschwenkbarem Retinaschutzfilter GG 475 ermöglichen einen hellen Rotreflex wie auch den maximalen Schutz des Patientenauges.

## Dokumentation

Für die Dokumentation, Lehrsituation oder Mitarbeit eines Assistenten stehen verschiedenen Stereo Mitbeobachtungseinrichtungen zur Verfügung. Wenn kein weiteres Zubehör gefragt ist eignet sich die integrierte Farbvideokamera „Vision“ in Verbindung mit dem TFT Monitor welcher Platz sparend direkt an der Stativsäule befestigt werden kann.

## Sterilität

Durch den Einsatz von Asepsiskappen und Drapes an den Bedienelementen können auch während der Operation alle notwendigen System Einstellungen vorgenommen werden.

Mit einer Entscheidung für unsere ophthalmologischen Operationsmikroskope erhalten Sie ein Produkt, welches in Variabilität und dem Preis Leistungsverhältnis einzigartig ist.

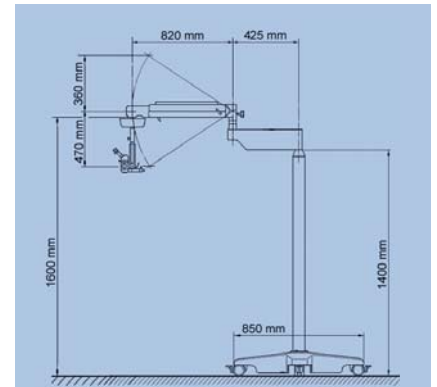


Die im Strahlenteiler integrierte Videokamera (Option) ermöglicht die effektive Patienteninformation und Dokumentation.



# Produktbeschreibung

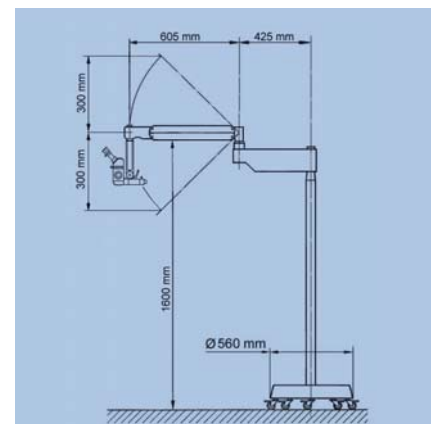
<b>Regelbare Beleuchtung</b>	Koaxiale Kaltlicht Faseroptikbeleuchtung 15 Volt / 150 Watt mit betriebsbereiter Ersatzlampe, Retinaschutzfilter GG 475, Filter gegen IR und UV Belastung	
<b>Arbeitsabst./Objekt.</b>	Objektiv f = 200 mm, auf Wunsch auch f = 175 mm, APO f = 200 mm	
<b>Binokulartubus/ Okulare</b>	<i>Basic:</i> Weitwinkel Binokulartubus 60° mit Brillenträger Okularen WF 12,5 x, <i>alternativ wie Advanced</i>	<i>Advanced:</i> Weitwinkel Binokulartubus 0-210°, Brillenträgerokulare WF 10 x mit Dioptrieverstellung
<b>Vergrößerung f = 200 mm</b>	<i>Basic:</i> Apochromatisch korrigierter 5-fach Vergrößerungswechsler (4,0x – 24,8 x), <i>alternativ wie Advanced</i>	<i>Advanced:</i> Apochromatisch korrigierter 1:6 Zoom (3,7 – 22,8 x)



SOM® 62 Ophthal Advanced

## Zubehör

<b>Integrierte Videokamera (Vision)</b>	¼" CCD Farbvideokamera, Y/C (S-Video), FBAS, 752 (H) x 582 (V) PAL (composite)
<b>Foto/Video-Dokumentation</b>	Strahlenteiler halb oder beidseitig TV-Tubus zum Anschluss von C-Mount Farbvideokameras, C-Mount Digitalkamera, Adapter zum Anschluss digitaler Fotokameras mit T2 Adaption, Medi-Capture M-USB 100 Image Box
<b>Mitbeobachtereinrichtung</b>	Binokularer Mitbeobachter Tubus, 90° Mitbeobachtungseinrichtung
<b>Faseroptikspaltlampe (nur Advanced)</b>	Manuell einstellbare Faseroptikspaltlampe f = 200 mm, alternativ f = 175 mm



SOM® 62 Ophthal Basic

## Spezielle Features

Fahrbares Stativ mit TFT Monitor Montagemöglichkeit	Neigungsschalter zum Ein/Ausschalten des Mikroskops
Ergonomische und zeitsparende Handhabung	Integriertes Farbvideo Kamerasystem „Vision“ (optional)
Einschwenkbarer Retinaschutzfilter GG 475	Eingebauter Red Reflex Verstärker
Serienmäßig enthaltene Doppel Irisblende zur Steigerung der Schärfentiefe	Umfangreiche Dokumentations- und Mitbeobachtungseinrichtungen
Möglichkeit zur Adaption eines Lasers, BIOM oder EIBOS (optional für Advanced)	Einstellmöglichkeit der Mikroskop-Kopf-Neigung über Drehknopf (optional für Basic)
Auswechselbare Objektive und Okulare	



Karl Kaps GmbH & Co.KG • Europastraße • 35614 Asslar/Wetzlar  
 Telefon (0 64 41) 8 07 04-0 • Telefax (0 64 41) 8 59 85  
 www.kaps-optik.de • e-mail: info@kaps-optik.de