



Die Kaps SOM[®]-Baureihe

Stereo-Untersuchungsmikroskope für HNO-Ärzte



Das variable Platz sparende
System für jede HNO-Praxis



Die Kaps SOM[®]-Baureihe

Die ökonomische, moderne Variante für die HNO-Praxis und kleine Eingriffe

Klein, kompakt und flexibel – die HNO Untersuchungsmikroskope der Kaps SOM[®]-Serie lassen in Hinsicht auf Zubehör und Variabilität keine Wünsche offen. Bewährte, nahezu unverwüsthliche Mechanik in Kombination mit herausragender (apochromatischer) Optik, einer leistungsfähigen Beleuchtung und einer exakten, leichtgängigen Positionierbarkeit gewähren in der täglichen Praxis ein ergonomisches, ermüdungsfreies Arbeiten mit einem kristallklaren dreidimensionalen Bild mit hoher Schärfentiefe und einer außergewöhnlichen Farbbrillanz. Das Resultat ist eine schnelle, exakte Diagnose ihres Patienten.

Natürlich bieten wir auch verschiedene Dokumentationsmöglichkeiten – vom integrierten Videosystem Vision über die Adaption vom handelsüblichen C-mount Kamera über die Verwendung von vorhandenen Endoskopkameras – alles ist möglich.

Durch die verschiedenen Haltesysteme ist eine Montage an Wand, Decke, Einheit oder Rollstativ möglich. Somit können wir für jede Räumlichkeit eine optimale Lösung bieten.

Die Kaps SOM[®]-Serie bietet ihnen:

- Präzises und einfaches Handling
- Einfache und kostengünstige Wartung, da alle Verschleißteile von außen zugänglich sind
- Optimale Praxisintegration durch Wand oder Deckenmontage, Adaption an der HNO-Einheit oder Rollstativ
- Einfaches und schnelles Wechseln der Objektive (in 50mm Schritten) und der Okulare
- Verschiedene Vergrößerungswechsler (3-fach oder 5-fach) zur Auswahl
- Die Wahl von verschiedenen Beleuchtungssystemen (Kaltlicht oder direkte Halogenbeleuchtung)
- Integrierter Neigungsschalter
- Direkte Adaption einer vorhandenen Endoskopkamera an das Mikroskop
- Integriertes Video System "Vision"
- Adaption von C-mount Kameras



Zubehör

Integrierter Endoskopadapter
(Anpassung an Konkurrenzmodelle möglich)

SOM[®] 22



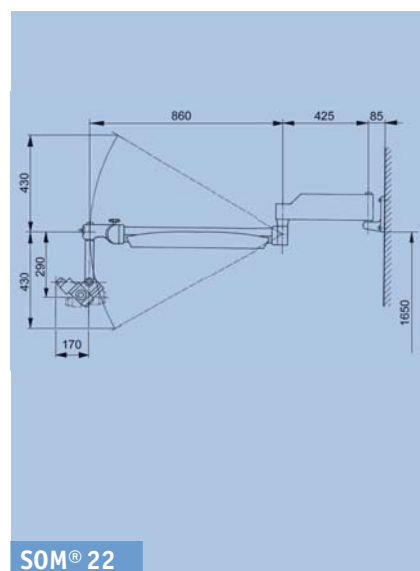
SOM[®] 22 Kaltlicht,
3-fach Wechsler, Pistolenhandgriff

Kaps SOM[®] 22

*zur Wandmontage und Verwendung
mit Untersuchungseinheiten*

Das SOM[®] 22 ist die Version zur Wandmontage und zur Verwendung mit Untersuchungseinheiten. In Verbindung mit einer Säule wird diese Version auch zur Montage an Untersuchungseinheiten aller führenden HNO Einheitenhersteller verwendet. Bei Bestellung der Einheit müssen Sie nur eine Säule für Kaps Mikroskope mitbestellen (oder das SOM[®] 22 direkt vom Einheitenhersteller ordern).

Da die Beleuchtungseinheit des SOM[®] 22 – im Gegensatz zu den meisten Konkurrenzprodukten, die eine angesetzte Lichtquelle haben – im Schwenkarm integriert ist, lässt sich das Mikroskop platzsparend an die Wand montieren. Durch dieses Konzept wirkt das SOM[®] 22 auch auf der HNO Einheit harmonischer als die Produkte der Mitbewerber.



SOM[®] 22

SOM[®] 32

Kaps SOM[®] 32

zur Deckenmontage

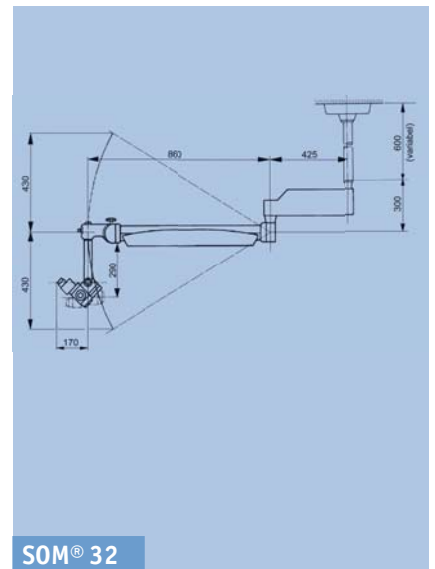
Bis auf die Deckenmontage ist das SOM[®] 32 identisch mit dem SOM[®] 22. Voraussetzung für eine Deckenmontage ist eine stabile Betondecke. Mit der im Lieferumfang enthaltenen Deckenjustiereinrichtung ist eine exakte senkrechte Montage der Deckensäule möglich.



SOM[®] 32 Halogenbeleuchtung,
3-fach Wechsler, Pistolengriff



SOM[®] Kopf Kaltlicht, 45° Kupplung,
5-fach Wechsler, manuelle Feinfokussierung
und beidseitiger Handgriff



SOM[®] 32

SOM[®] 62

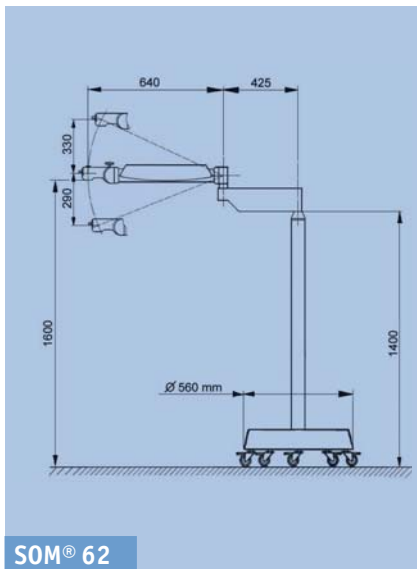
Kaps SOM[®] 62

auf Rollstativ

Für das SOM[®] 62, die Version mit Rollstativ, stehen je nach Anforderung unterschiedliche Stative zur Verfügung.

SOM[®] 62 Kaltlicht,
3-fach Wechsler

Auch als Sternfuß erhältlich



SOM[®] 62



Technische Daten

Zum Teil optional gegen Aufpreis

Beleuchtung	Koaxiale Kaltlichtbeleuchtung (15V/150W) oder direkte Halogenbeleuchtung 12V/100W – beide Versionen mit betriebsbereiter Ersatzlampe
Objektive	Auswechselbare Objektive von 200 mm bis 400 mm in Schritten von 50 mm, Objektive f = 200 mm und f = 250 mm mit integrierter Fokussierung (14 mm)
Binokulartuben	Geradetubus f = 125 mm oder f = 159 mm, auf Wunsch Schwenktubus f = 182 mm 0-210°
Okulare	Brillenträgerokulare WF 12,5 x V oder WF 10 x V (mit Dioptrieverstellung)
Vergrößerung	3-fach Wechsler, 5-fach Wechsler oder manueller Zoom 1-6 fach
Feinfokussierung	Manuelle Feinfokussierung 40 mm (optional)
Mitbeobachter	Binokular oder Monokular
Video Kamera	Adaption von C-mount Video Kameras durch Strahlenteiler und TV-Tubus
Integrierte Videokamera (Vision)	1/4" CCD Farbvideokamera, Y/C (S-VHS), FBAS (Composite), 752 (H) x 582 (V) PAL
Integrierte Endoskopadapter	Zur direkten Adaption von vorhandenen Endoskopkameras
Irisblende, Grünfilter, Spotbeleuchtung	Optional
Handgriffe	Umfangreiches Programm an verschiedenen Handgriffen

Vergrößerungsfaktoren

Vergrößerungseinheit 3-fach und 5-fach mit Tubus f = 125 mm

Vergrößerungsfaktor	0,4	0,63	1,0	1,6	2,5	Objektiv f = 200 mm Okularvergrößerung 12,5 x V
Vergrößerung	3,2	5	8	12,8	20	
Sehfeld Ø in mm	52	34	22	14	8,5	



Karl Kaps GmbH & Co.KG • Europastraße • 35614 Asslar/Wetzlar
 Telefon (0 64 41) 8 07 04-0 • Telefax (0 64 41) 8 59 85
 www.kaps-optik.de • e-mail: info@kaps-optik.de