



Dental-Mikroskope von Kaps

Von Profis für Profis



Das ideale Gerät für
jede Praxis und den OP



SOM 32 dent

Deckenmontage

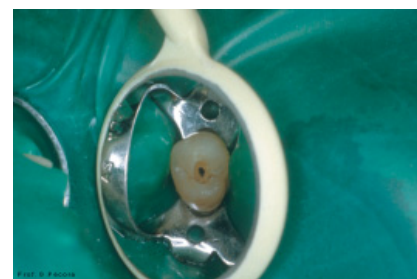
Keine Kompromisse an die Qualität

Hohe Vergrößerung, sehr gute Beleuchtung und leichte Positionierbarkeit des Dental-Mikroskops sind entscheidend für das Erreichen hoher Erfolgsraten, verkürzter Heilungszeit und Sicherung des bestmöglichen Behandlungserfolges, denn „nur was man sieht, kann man auch therapieren“.

Nur wenn diese Anforderungen von einem Mikroskop in optimaler Form kombiniert werden, wird es ihnen helfen, ergonomischer zu arbeiten und die Qualität ihrer Arbeit zu verbessern. Da wir bereits seit über 10 Jahren im Dentalmarkt tätig sind, können wir durch unsere Zusammenarbeit mit Zahnärzten in aller Welt unser Mikroskop optimal auf die Bedürfnisse im Dentalbereich anpassen.

SOM 32 dent Zoom/Fokus motorisch

Die Balanciereinrichtungen sowie der binokulare Schwenktubus 0-210°, in Verbindung mit dem drehbaren Tubusteller zeichnet sich durch größtmöglichen Arbeitskomfort aus. Dazu gehören bequemes, aufrechtes und rücken-schonendes Sitzen, auch bei lange andauernden Behandlungen, ebenso wie das präzise und stufenlose Positionieren des Dentalmikroskops ganz ohne Kraftaufwand.



Unsere dreistrahlige koaxiale Faseroptikbeleuchtung 15V/150W (Trilum) kombiniert mit der einstellbaren Leuchtfeldblende, ermöglicht vom voll ausgeleuchteten Sehfeld bis zu einer Spotbeleuchtung von ca. \varnothing 10 mm eine optimale sowie schattenfreie Ausleuchtung der Wurzelkanäle und verhindert gleichzeitig Lichtreflexe der Instrumente.

Der ebenfalls enthaltene einschwenkbare Orangefilter verhindert zudem, speziell bei der Bearbeitung von Kunststoff-Füllungen, ein vorzeitiges Aushärten.

Die Kombination der Beleuchtung mit unserer hochwertigen Optik ermöglicht entspanntes Sehen mit einer außergewöhnlichen Schärfentiefe. Sie werden überrascht sein, wie sich ihnen bekannte Bilder unter dem Mikroskop räumlich darstellen. Neben dem als Standard angebotenen 5-fach Vergrößerungswechsler bieten wir einen manuellen sowie einen motorischen 1:6 Zoom an.

SOM 62 dent manuell



Die im Strahlenteiler integrierte Videokamera (Option) ermöglicht die effektive Patienteninformation und Dokumentation. Am Monitor kann der Zahnarzt dem Patienten Befunde und Therapieabschnitte anschaulich erklären.

Wir unterscheiden nicht in „Kompakt- oder Einstiegsklasse“. Unsere Politik ist es, ein voll arbeitsfähiges Mikroskop zu liefern. Ob Balanciereinrichtungen oder Umbau vom manuellen Mikroskop in eine motorische Version; späteren Aufrüstungen sind Dank des modularen Systems keine Grenzen gesetzt.

Zusammen mit der einfachen Positionierbarkeit und höchster mechanischer Qualität erhalten Sie ein Produkt, welches im Preis-Leistungsverhältnis einzigartig ist.

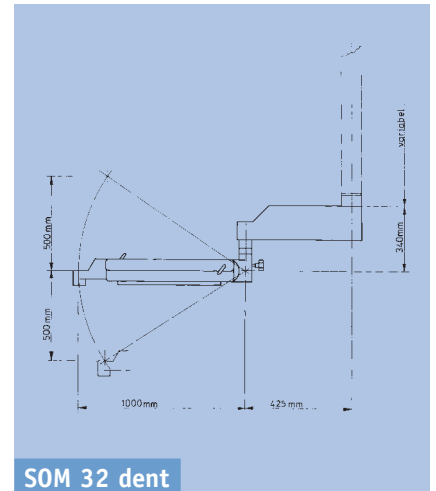
SOM 62 dent

Mobiles Stativ



Produktbeschreibung

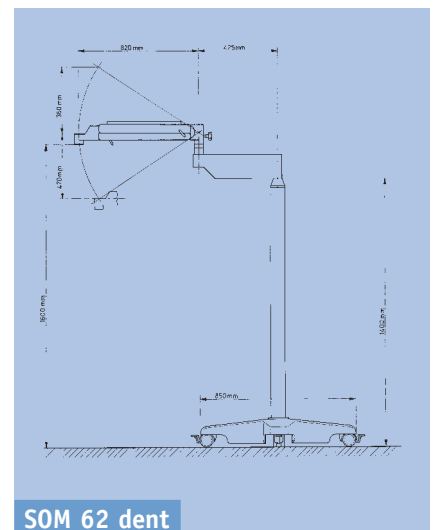
Beleuchtung	Koaxiale Kaltlicht-Faseroptikbeleuchtung 15 V/150 W, mit betriebsbereiter Ersatzlampe, Orangefilter, Spotbeleuchtung
Arbeitsabstand/ Objektive	200 mm bis 400 mm, in 50 mm Schritten auswechselbare Objektive
Fokussierbereiche	12 mm mit Fokussierobjektiv f = 200 mm und f = 250 mm, 40 mm manuell, 40 mm motorisch
Binokulartubus/ Okulare	Weitwinkel Schwenktubus 0-60°, alternativ Weitwinkel Schwenktubus 0-210° Weitwinkel Brillenträgerokulare WF 12,5 x, alternativ WF 10 x
Vergrößerung	5 stufiger Vergrößerungswechsler, Zoom 1:6 manuell, Zoom 1:6 motorisch



SOM 32 dent

Zubehör

Integrierte Videokamera (Vision)	1/4" CCD Farbvideokamera, Y/C (S-VHS), FBAS (Composite), 752 (H) x 582 (V) PAL
Foto/Video-Dokumentation	Strahlenteiler halb oder beidseitig, TV-Tubus zum Anschluß von C-Mount Farbvideokameras, C-Mount Digitalkamera Adapter zum Anschluß von digitalen Fotokameras, Fototubus zum Anschluß von 35 mm SLR Fotokameras mit T2 Adapter
Binokularer Drehteller	Der drehbare Tubusteller ermöglicht eine aufrechte ergonomische Sitzhaltung, auch dann, wenn der Mikroskopkopf zur Seite geschwenkt wird.
45° Winkeloptik	Zum Einsehen und Ausleuchten in schwer zugänglichen Operationsgebiete



SOM 62 dent

Praxisintegration

Drei Stativlösungen für Boden, Wand und Decke erlauben es, das Dentalmikroskop bei unterschiedlichen räumlichen Bedingungen ideal in die Zahnarztpraxis zu integrieren.



gegründet 1946

Karl Kaps GmbH & Co.KG • Europastraße • 35614 Asslar/Wetzlar
 Telefon (0 64 41) 8 07 04-0 • Telefax (0 64 41) 8 59 85
 www.kaps-optik.de • e-mail: info@kaps-optik.de