



Kaps Kolposkope

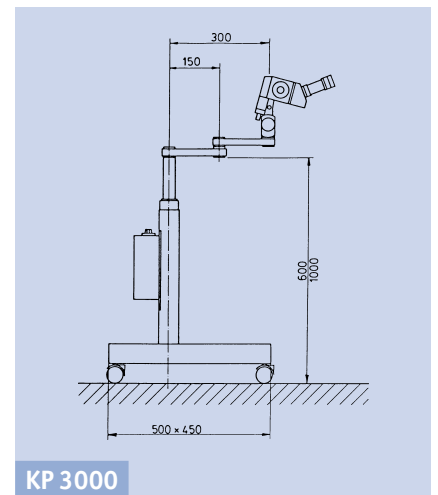
Für die moderne gynäkologische Praxis



Kolposkop KP 3000

Keine Kompromisse an die Qualität

Erfolgreiche Diagnose beginnt mit dem Kolposkop. Das KP 3000 mit seinem modernen, zeitgemäßen Design ist speziell für die tägliche Diagnose entwickelt worden. Trotz des attraktiven Preises erfüllt das KP 3000 unsere hohen Standards an Qualität und Zubehör. Besonders kennzeichnet es sich durch seine Handlichkeit, Flexibilität und das umfangreiche Zubehörprogramm aus. Ob auf dem Stativ oder am Stuhl montiert, die lichtstarke Kaltlicht-Faseroptikquelle, kombiniert mit einfacher Vergrößerung oder 3-fach Wechsler, Gerad- oder Schrägtubus, austauschbaren Objektiven und Okularen, dem beidseitig montierbaren T-Griff, ermöglicht eine ungewöhnlich hohe Flexibilität im täglichen Einsatz. Auf Wunsch kann die Adaption einer integrierten Videokamera erfolgen, wodurch eine aussagefähige Dokumentation (auch in Verbindung mit dem PC) möglich wird.



KP 3000 mit Schrägtubus
(f=125 mm) 3-fach Vergrößerungs-
wechsler und T-Handgriff

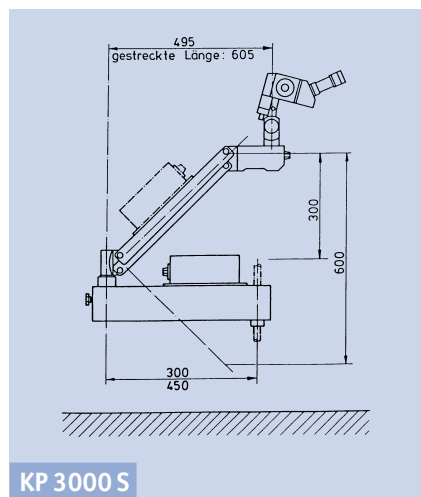
Montage am Untersuchungsstuhl

Kolposkopkopf und Beleuchtung des KP 3000 S entsprechen dem KP 3000. Mit verschiedenen Halterungen ist das KP 3000 S an allen gängigen Untersuchungsstühlen und -liegen sowohl rechts als auch links zu montieren.

Durch die Kombination von Schwenk- und Schwebarm ist das KP 3000 S exakt zu positionieren, erlaubt somit eine bequeme, zeitsparende Handhabung und ist bei Nichtgebrauch platzsparend wegzuschwenken.

Spezielle Features
Bequeme und zeitsparende Handhabung des Kolposkopes
Fahrbares Rollstativ bzw. Montage an allen gängigen Untersuchungsstühlen oder Liegen
Müheloses Positionieren des Kolposkopes durch Einhandbedienung
Coaxiale Kaltlichtbeleuchtung 12V/75W, stufenlos regelbar (220 und 110V)
Einschwenkbarer Grünfilter
Vergrößerungswechsler 3-fach
Wahlweise Gerad- oder Schrägtuben
Auswechselbare Objektive und Okulare
Adaption des integrierten Videosystems "Vision"
Ausrüstbar mit der manuellen Objektivfeinfokussierung

Kolposkop KP 3000 S



KP 3000 S mit Geradtubus
($f=125\text{ mm}$) fixer Vergrößerung
und T-Handgriff



Zubehör für Kaps Kolposkope



Kaltlichtquelle 12V/75W, stufenlos regelbar, komplett betriebsbereit (auch als separate Kaltlichtquelle für Endoskopie verwendbar). Adaptionen für Kaltlichtkabel von Wolf, Storz, Olympus und anderen Herstellern sind lieferbar.

Ersatzkaltlichtkabel: Kaps l = 750mm oder l = 1.400mm (andere Längen auf Anfrage)



Integrierter Strahlenteiler Vision. Nur 34,5 mm Bauhöhe und 265 Gramm Gewicht, dadurch keinerlei Beeinträchtigung des Mikroskophandlings. Es ist keine Justierung der Kamera notwendig, dadurch ist eine schnelle, problemlose Montage zwischen Tubus und Mikroskopwechsler gewährleistet. Das System Vision ist an alle Kaps Mikroskope adaptierbar.

Technische Daten KP 3000

Rollstativ	600mm Höhe
Geradtubus (alternativ Schrägtubus 45°)	f = 125mm f = 125mm
Objektiv	f = 300mm (wahlweise f = 250mm)
Brillenträgerokulare	WF 20 x V mit Dioptrieausgleich (wahlweise WF 16 x V)
Grünfilter	einschwenkbar
Kaltlichtbeleuchtung	12V/75W stufenlos regelbar
Handgriff	rechts und links montierbar

Vergrößerungstabelle mit Wechsler 3-fach

	Vergrößerung	Sehfeld Ø
Objektiv f = 250mm	6,5x	30mm
	10,0x	18mm
	16,0x	12mm
Objektiv f = 300mm	5,0x	36mm
	8,0x	22mm
	13,0x	15mm

Vergrößerungstabelle ohne Wechsler

	Vergrößerung	Sehfeld Ø
Objektiv f = 250mm	10x	18mm
Objektiv f = 300mm	8,5x	22mm



Karl Kaps GmbH & Co.KG • Europastraße • 35614 Asslar/Wetzlar
 Telefon (0 64 41) 8 07 04-0 • Telefax (0 64 41) 8 59 85
 www.kaps-optik.de • e-mail: info@kaps-optik.de